



1.10 DPTA 系列双活塞气缸

该系列双活塞气缸缸径 $\phi 6 \sim \phi 32$, 驱动和和导向单元集成在一个壳体内, 行程可达 200 mm, 对扭矩和侧向力的抗性高, 广泛适用于空间比较紧凑的场合。



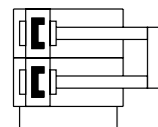
产品概述

该系列双活塞气缸缸径 $\phi 6 \sim \phi 32$, 驱动和导向单元集成在一个壳体内, 行程可达 200 mm, 对扭矩和侧向力的抗性强, 广泛适用于空间比较紧凑的场合。

产品特点

- 抗扭转性能良好
- 推力增大一倍, 不回转精度 $\pm 0.1^\circ$
- 免维护
- 工件可以从三面安装

图形符号



- 技术参数

工作和环境条件						
缸径 ϕ	6	10	16	20	25	32
工作介质	压缩空气 (经 40 μ m 以上滤网过滤)					
工作压力 MPa	0.2 ~ 0.8	0.15 ~ 0.8	0.1 ~ 0.8			
环境和流体温度 $^\circ\text{C}$	-10 ~ +80					
耐腐蚀等级	1					

速度 [mm/s]	缸径 ϕ					
	6	10	16	20	25	32
行程 [mm]	6 10 16 20 25 32					
推进 $v_{\min}/v_{\max}^{1)}$						
50	0.06/1	-				
150		0.04/1	-			
200	-		0.04/1	0.02/1	0.02/0.7	
返回 $v_{\min}/v_{\max}^{1)}$						
50	0.07/1	-				
150	-	0.05/1	-			
200	-		0.03/1	0.02/1	0.02/0.8	0.02/0.6

注 1) 为避免气缸发生损坏, 必须对速度进行节流; 这也适用于无附加负载的工作状态, 不得超出最大速度。

型号选择

DPTA	-20	×30	P	A	-GF
双活塞气缸	①	②	③	④	⑤
①	- 气缸内径: 6 10 16 20 25 32				
②	× 气缸行程: 参见技术参数 - 行程				
③	缓冲: P= 两端带弹性缓冲垫				
④	位置感测: A= 带磁性开关 无 = 不带磁性开关				
⑤	-GF: 滑动轴承				

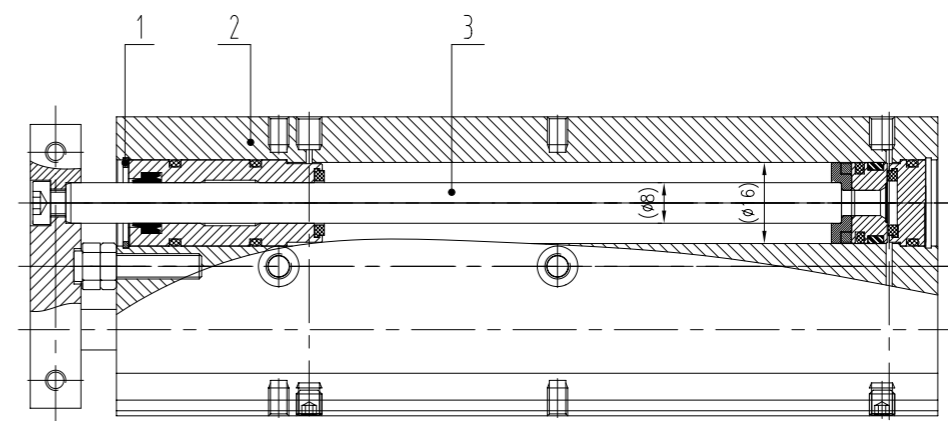
技术参数

主要技术参数						
缸径 ϕ [mm]	6	10	16	20	25	32
气接口	M5	M5	M5	M5	G1/8	G1/8
行程 [mm]	10 ... 60	10 ... 150	10 ... 200			
可调终端位置范围 / 长度 [mm]	10					
结构特点	导向					
工作模式	双作用					
缓冲形式	两端带弹性缓冲垫					
位置感测	通过磁性开关					
安装方式	通过通孔 / 通过内螺纹					
安装位置	任意					
导轨	滑动轴承导轨					

- 技术参数

力 [N] 和冲击能量 [J]						
缸径 ϕ	6	10	16	20	25	32
6bar 时力的理论值, 推进	34	94	242	376	590	966
6bar 时力的理论值, 返回	18.6	60	181	283	454	724
终端位置冲击能量	0.035	0.07	0.15	0.20	0.30	0.40
注意: V 许用冲击速度 E 最大冲击能量 m_1 移动负载 (气缸) m_2 移动有效负载 许用冲击速度: $V = \sqrt{\frac{2 \times E}{m_1 + m_2}}$ 最大许用负载: $m_2 = \frac{2 \times E}{V^2} - m_1$ 该参数代表能达到的最大值, 必须遵守最大许用冲击能量。						

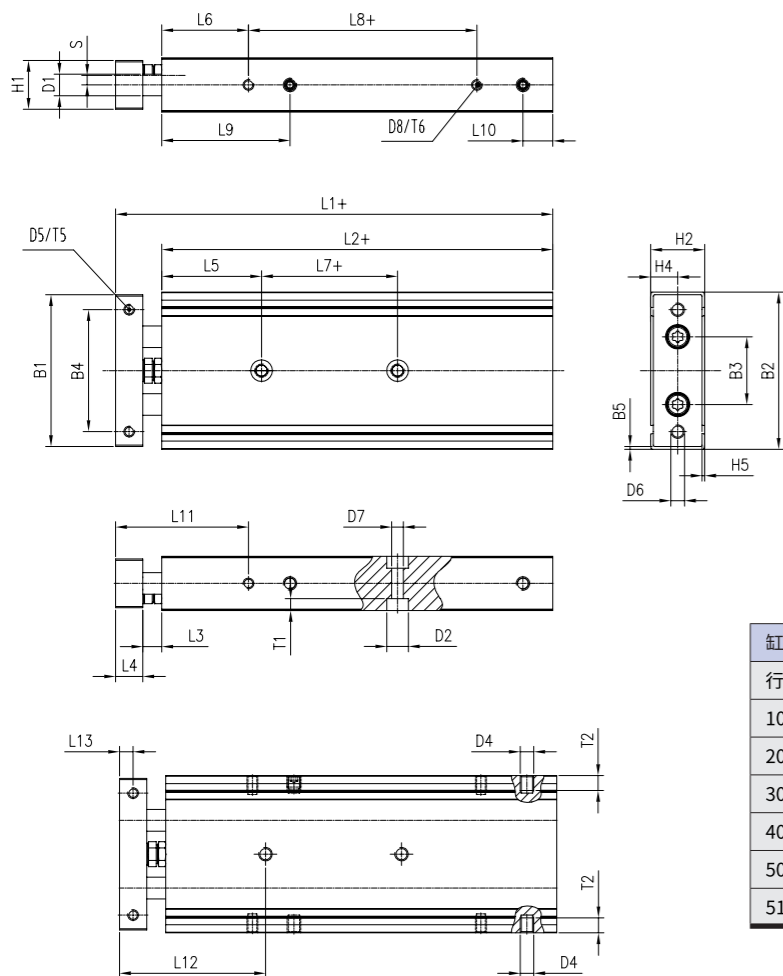
结构简图



双活塞气缸		
[1]	盖子	精制铝合金
[2]	壳体	阳极氧化精制铝合金
[3]	活塞杆	高合金不锈钢
-	密封件	NBR HNBR TPE-U

外形尺寸

缸径 $\phi 6\text{mm}$



缸径 $\phi 6$		
行程 [mm]	L7	L8
10	15	23
20	20	33
30	25	43
40	30	53
50	35	63
51 ... 60	35	63

ϕ [mm]	行程 [mm]	B1	B2	B3	B4	B5	D1 ϕ	D2 ϕ	D4	D5	D6	D7 ϕ
6	10 ... 60	35	37	16	28	1	4	6.5	M5	M3	M3	3.2

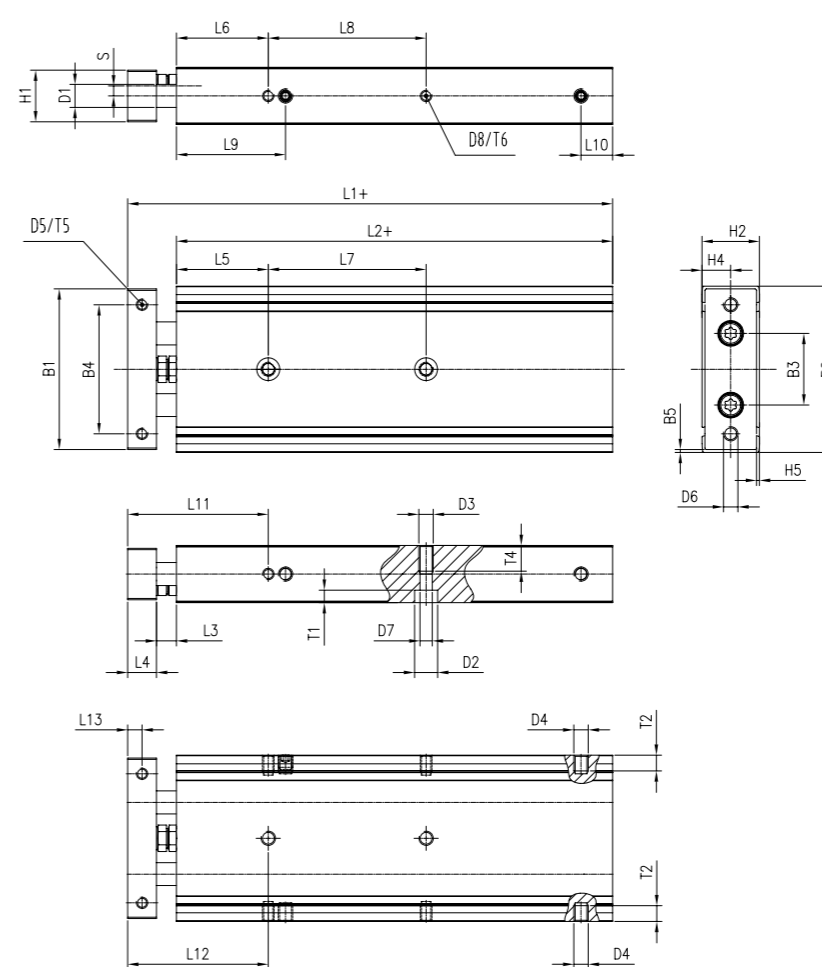
ϕ [mm]	行程 [mm]	D8	H1	H2	H4	H5	L1	L2	L3	L4	L5	L6
6	10 ... 50	M3	14	16	8	1	48.5 ¹⁾	39 ¹⁾	4	5.5	17	14
	108.5						99					
	51 ... 60											

1) 加工作行程

ϕ [mm]	行程 [mm]	L9	L10	L11	L12	L13	S	T1	T2	T5	T6
6	10 ... 60	28	5	23.5	26.5	2.8	2.5	3.3	5.5	6	4.5

- 外形尺寸

缸径 $\phi 10\sim 16\text{mm}$



ϕ [mm]	行程 [mm]	B1	B2	B3	B4	B5	D1 ϕ	D2 ϕ	D3	D4	D5	D6	D7 ϕ
10	10 ... 150	44	46	20	35	1	6	6.5	M4	M5	M3	M4	3.4
16	10 ... 200	56	58	25	45	1	8	8	M5	M5	M4	M5	4.3

ϕ [mm]	行程 [mm]	D8	H1	H2	H4	H5	L1	L2	L3	L4	L5	L6	L9
10	10 ... 80	M3	15	17	8.5	1	60 ¹⁾	46 ¹⁾	6	8	23	23	34
	81 ... 100						164	150					
	101 ... 125						189	175					
	126 ... 150						214	200					
16	10 ... 100	M4	18	20	10	1	79 ¹⁾	62 ¹⁾	7	10	32	32	38
	101 ... 125						204	187					
	126 ... 150						229	212					
	151 ... 175						254	237					
	176 ... 200						279	262					

1) 加工作行程

- 外形尺寸

- 缸径 $\phi 10\sim 16\text{mm}$

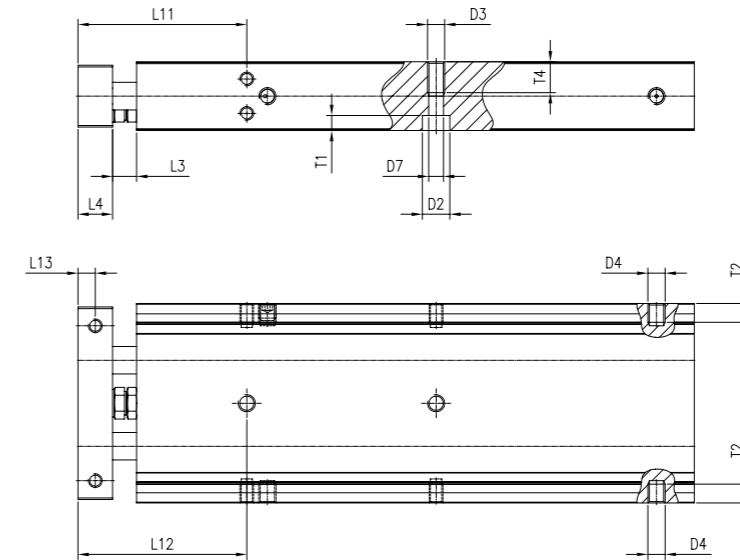
ϕ [mm]	行程 [mm]	L10	L11	L12	L13	S	T1	T2	T4	T5	T6
10	10 ... 80	5	37	37	4	2.5	3.3	5.5	7	6	4.5
	81 ... 150	9									
16	10 ... 200	11	49	49	5	3.5	4.4	5.5	9	7	5.5

缸径 $\phi 10$		
行程 [mm]	L7	L8
10	20	
20	30	
30	40	
40	40	
50	40	
60	50	
70	50	
80	50	
81 ... 100	60	
101 ... 125	70	
126 ... 150	80	

缸径 $\phi 16$		
行程 [mm]	L7	L8
10	20	
20	25	
30	35	
40	35	
50	35	
60	45	
70	45	
80	45	
90	55	
100	55	
101 ... 125	65	
126 ... 150	75	
151 ... 175	85	
176 ... 200	85	

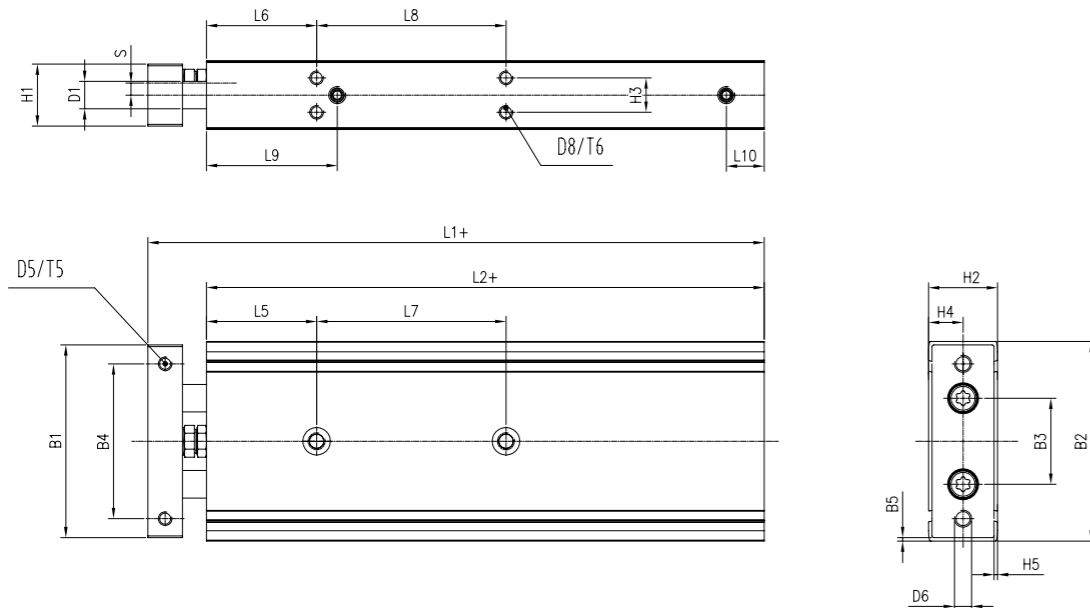
- 外形尺寸

- 缸径 $\phi 20\sim 32\text{mm}$



ϕ [mm]	行程 [mm]	B1	B2	B3	B4	B5	D1 ϕ	D2 ϕ	D3	D4	D5	D6	D7 ϕ
20	10 ... 200	62	64	29	50	1	10	9.5	M6	M5	M4	M5	5.5
25		78	80	35	60	1	12	11	M8	G1/8	M5	M6	6.9
32		94	96	45	75	1	16	11	M8	G1/8	M5	M6	6.9

缸径 $\phi 20\sim 32\text{mm}$



ϕ [mm]	行程 [mm]	D8	H1	H2	H3	H4	H5	L1	L2	L3	L4	L5	L6
20	10 ... 100	M4	23	25	9.5	12.5	1	86.5 ¹⁾	69.5 ¹⁾	5	12	37	37
	101 ... 125							211.5	194.5				
	126 ... 150							236.5	219.5				
	151 ... 175							261.5	244.5				
	176 ... 200							286.5	269.5				
25	10 ... 100	M5	28	30	13	15	1	88 ¹⁾	71 ¹⁾	5	12	37	37
	101 ... 125							213	196				
	126 ... 150							238	221				
	151 ... 175							263	246				
	176 ... 200							288	271				
32	10 ... 100	M5	36	38	20	19	1	97 ¹⁾	76 ¹⁾	5	16	39	39
	101 ... 125							222	201				
	126 ... 150							247	226				
	151 ... 175							272	251				
	176 ... 200							297	276				

1) 加工作行程

- 外形尺寸

- 缸径 $\phi 20\sim 32\text{mm}$

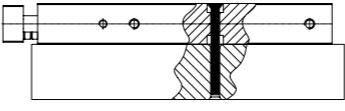
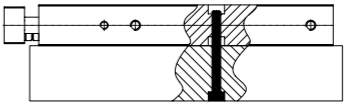
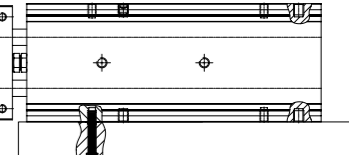
ϕ [mm]	行程 [mm]	L9	L10	L11	L12	L13	S	T1	T2	T4	T5	T6
20	10 ... 200	42.5	12	54	54	6	6	5.3	5.5	10	8	5.5
25		45	11.4	54	54	6	6	6.3	7	12	9	7.5
32		49.5	11.6	60	60	8	8	6.3	7	12	10	7.5

缸径 $\phi 20, 25$		
行程 [mm]	L7	L8
10	25	
20	30	
30	40	
40	40	
50	40	
60	60	
70	60	
80	60	
90	60	
100	60	
101 ... 125	80	
126 ... 150	80	
151 ... 175	100	
176 ... 200	100	

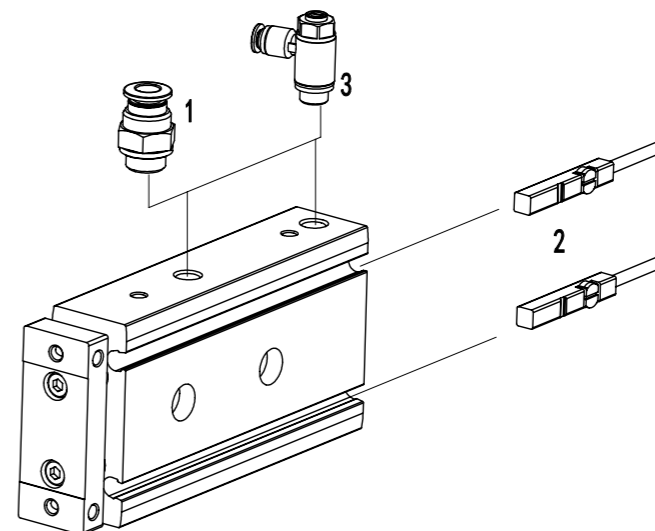
缸径 $\phi 32$		
行程 [mm]	L7	L8
10	30	
20	40	
30	50	
40	50	
50	50	
60	70	
70	70	
80	70	
90	70	
100	70	
101 ... 125	90	
126 ... 150	90	
151 ... 175	110	
176 ... 200	110	

安装方式

安装方式选项

安装方式	从上方水平安装	从下方水平安装	从侧面水平安装
示意图			

外围元件一览



安装方式及附件清单		简要说明
[1]	快插接头	用于连接标准外径气管
[2]	磁性开关	可集成在缸筒上
[3]	单向节流阀	用于速度调节
-		

中国 +86 400 101 8889	德国 +49 (30) 72088-0
美国 +01 630 995 3674	日本 +81 03 6809 1696



© 未经恒立气动公司授权，此宣传册任何部分不得以任何方式翻版、编辑、复制及使用电子方式进行传播。由于产品一直在不断开发创新中，本宣传册中信息不针对特定行业的特殊条件或适用性，对于因此而产生的任何不完整或不准确描述，恒立气动不承担责任。