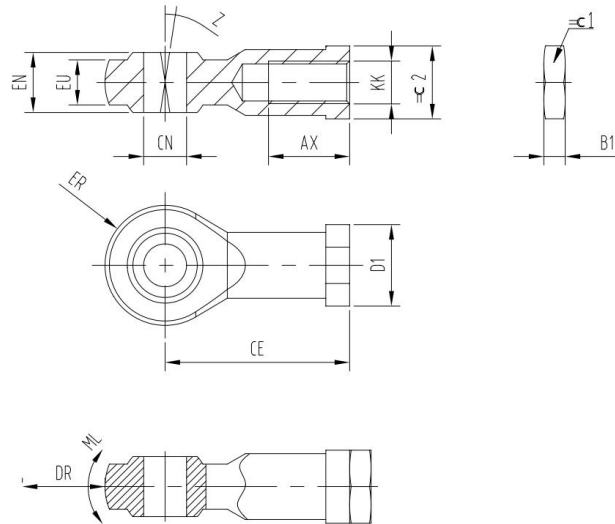


Rod eyes YY



With spherical bearings

Material: Galvanised steel



Size and model

KK	AX	B1	CE	CN φ H7	D1 φ	DR max. μm	ER ± 0.5	EN	EU	ML max. Nm	Z [°]	≡C1	≡C2	Model
M4	10 -2	2.2	27±1.2	5	12	34	9	8	6	0.1	13	7	9	YY-M4
M6	12 -2	3.2	30±1.2	6	14	34	10	9	6.8	0.13	13	10	11	YY-M6
M8	16 -2	4	36±1.2	8	17	40	12	12	9	0.18	13	13	14	YY-M8
M10	20 -2	5	43±1.2	10	20	40	14	14	10.5	0.23	13	17	17	YY-M10
M10x1.25														YY-M10x1.25
M12	22 -2	6	50±1.2	12	23	45	16	16	12	0.28	13	19	19	YY-M12
M12x1.25														YY-M12x1.25
M16	28 -2	8	64±1.2	16	29	45	21	21	15	0.4	15	24	22	YY-M16
M16x1.5														YY-M16x1.5
M20x1.5	33 -2	10	77±1.7	20	37	55	25	25	18	0.55	15	30	30	YY-M20x1.5
M27x2	51 -2	13.5	110±1.7	30	52	55	35	37	25	0.85	15	41	41	YY-M27x2
M36x2	56 +2	18	125±2.1	35	60	60	40	43	28	1	15	55	50	YY-M36x2
M42x2	60 +2	21	142±2.1	40	69	60	45	49	33	1.2	15	65	55	YY-M42x2
M48x2	65 +2	24	160±2.1	50	78	60	58	60	45	1.5	12	75	65	YY-M48x2