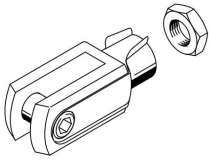
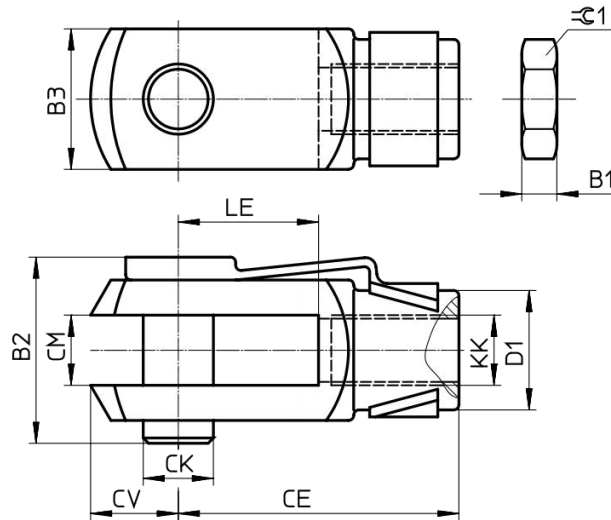


Y 型系列接头



材料: 镀锌钢



尺寸和型号

KK	B1	B2	B3	CE	CK \varnothing	CM	CV	D1 \varnothing	LE ± 0.5	1	型号
M6	3.2	16.2	12	24 ± 0.3	6h11	6B13	7	10	12	10	Y-M6
M8	4	21.6	16	32 ± 0.4	8h11	8B13	10	14	16	13	Y-M8
M10x1.25	5	26	20	40 ± 0.4	10h11	10B13	12	18	20	17	Y-M10x1.25
M12x1.5	6	31.1	24	48 ± 0.4	12h11	12+0.7/+0.15	14	20	24	19	Y-M12x1.5
M16x1.5	8	39.5	32	64 ± 0.4	16h11	16+0.7/+0.15	19	26	32	24	Y-M16x1.5
M20x1.5	10	55	40	80 ± 0.4	20e8	20+0.7/+0.15	25	34	40	30	Y-M20x1.5
M27x2	13.5	73	55	110 ± 0.4	30e8	30+0.7/+0.15	38	48	54	41	Y-M27x2-B
M36x2	18	93	70	144 ± 0.4	35e8	35+0.7/+0.15	44	60	72	55	Y-M36x2
M42x2	21	111	85	168 ± 0.4	40e8	40+0.7/+0.15	64	70	84	65	Y-M42x2
M48x2	24	121.5	90	192 ± 0.4	50e8	50+0.7/+0.15	73	80	96	75	Y-M48x2